

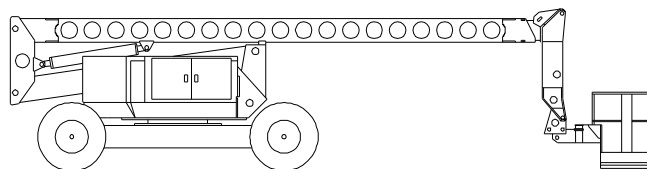
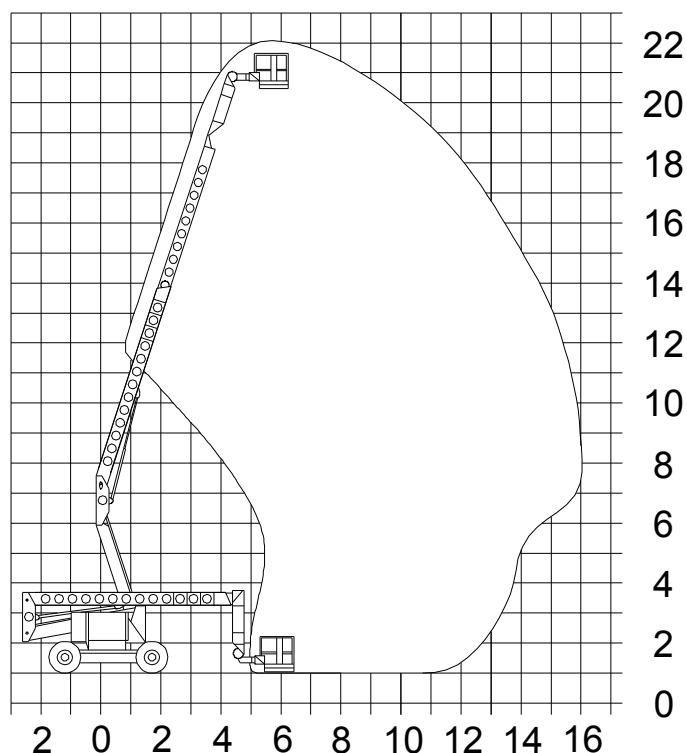


Půjčovna pracovních plošin

STP 207

Technické parametry

Max. Pracovní výška	20,7 m
Max. boční dosah	14,5 m
Konstr. plošiny	rameno/teleskop
Nosnost koše	227 kg
Šířka koše	0,9 m
Délka koše	1,8 m
Celková hmotnost	12156 kg
Transportní délka	9,3 m
Průjezdni šířka	2,5 m
Průjezdni výška	2,7 m
Typ podvozku	kolový 4x4
Pohon plošiny	diesel motor



602 201 656
257 312 666
office@hmp.cz

Všechna data slouží pouze informativně a nemají závazný charakter. Technické parametry jsou údaji výrobce. Vyhrazujeme si právo kdykoliv a bez oznámení provést jakékoliv změny